

## Регулирующий модуль FRG 3005 для теплых полов малой площади



### Преимущества:

- Компактный, полностью готовый к установке модуль
- Мощность 5 кВт для площадей до 50 кв.м
- Регулирование температуры подачи в пределах 20 - 70 °С
- Возможность подключения комнатного термостата для управления насосом

**WATTS**  
**INDUSTRIES**

A Division of Watts Water Technologies Inc.



FRG 3005-F



FRG 3005-R

### Применение

Регулирующий модуль для теплых полов небольшой площади FRG 3005-F применяется для поддержания постоянной температуры подачи. Температура подачи может бесступенчато регулироваться посредством термостатической головки в пределах от 20 до 70 °С. Минимальное и максимальное значение температуры подачи может быть также зафиксировано пользователем. Тип FRG 3005-R, помимо этого, может регулировать циркуляцию теплоносителя по показаниям комнатного термостата.

Модуль FRG 3005 рекомендуется использовать при комбинированном варианте отопления, когда наряду с высокотемпературными отопительными устройствами (напр. радиаторами) применяется низкотемпературное отопление (теплый пол, настенное отопление). Компактное исполнение особенно подходит для теплых полов малой площади (до 50 кв.м - в ванной комнате, кухне, зимнем саду).

Количество отопительных колец может быть расширено (с помощью тройников) до 3-4. Тем не менее, рекомендуется укладка колец равной длины, так как устройство модуля не предусматривает их гидравлическую увязку.

### Исполнение и функционирование

Установленная при помощи термоголовки температура подачи отслеживается с помощью капиллярного датчика. Отклонения от заданной температуры компенсируются практически моментально за счет впрыска большего или меньшего количества горячей (котловой) воды в систему теплого пола. Котловая вода подмешивается непосредственно в обратный трубопровод теплого пола. Смешанный теплоноситель установленной температуры подается циркуляционным насосом в подающий трубопровод теплого пола.

Вариант модуля FRG 3005-R позволяет также регулирование по показаниям комнатного термостата. При достижении заданной температуры насос отключается, циркуляция теплоносителя прекращается вплоть до понижения температуры и включения насоса.

### Монтаж

Модуль FRG 3005 подключается непосредственно к подающему трубопроводу высокотемпературного отопления и образует кольцо независимой циркуляции, обеспечиваемой отдельным насосом. Модуль весьма компактен (см. Размеры) и может быть установлен в нишу, во встроенный или коллекторный шкаф. При подключении модуля к однотрубной системе следует предусмотреть байпас.

### Ассортимент

Артикул	Тип	Диаметр	Пределы	Термостат	Насос
4402250	FRG3005-F	DN 15	20 - 70 °С	---	Wilo RS 15-4/3
4402255	FRG3005-F	DN 15	20 - 70 °С	---	Wilo E 15/1-5
4402260	FRG3005-F	DN 15	20 - 70 °С	---	Grundfos UPS 15-40
4402265	FRG3005-F	DN 15	20 - 70 °С	---	Grundfos ALPHA 15-40
По запросу	FRG3005-R	DN 15	20 - 70 °С	5 - 30 °С	По запросу

Технические данные
Макс. рабочая температура 110 °С
Мин. рабочая температура -10 °С 1)
Макс. рабочее давление 10 бар

1) При использовании соответствующих незамерзающих жидкостей! Рабочие температуры насосов могут различаться, они указаны в инструкциях по эксплуатации насосов!

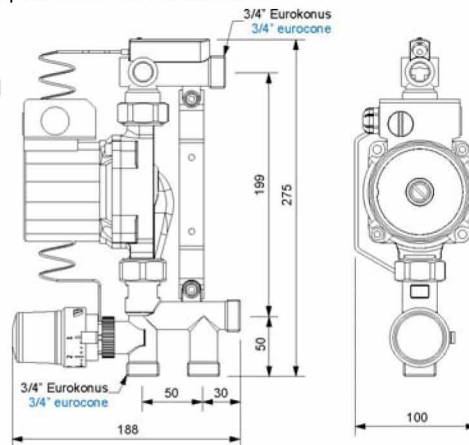
Материалы
Арматура: Латунь MS 58
Пластмассовые части: Ударо- и температуропрочные
Уплотнения: EPDM или AFM 34 58

Мы оставляем за собой право на технические изменения!

### Принадлежности

Артикул	Тип	Описание
По запросу		Байпасный модуль для однотр. сист.
По запросу		Термостатический вентиль
По запросу		Электротермический привод
По запросу		Комнатный термостат
По запросу		Расширитель для дополн. колец
По запросу		Ограничитель макс. темп. подачи

### Размеры



Фотографии, рисунки, схемы и описания, приведенные в данном техническом описании только для информации. WATTS Industries оставляет за собой право вносить в свои продукты технические или конструктивные изменения без предупреждения.